

АЛБАН ТУШААЛЫН ТОДОРХОЙЛОЛТ

I. ЕРӨНХИЙ МЭДЭЭЛЭЛ

Албан тушаалын тодорхойлолт боловсруулсан үндэслэл

Төрийн албаны тухай хууль хэрэгжиж эхэлсэнтэй холбогдуулан шинэчлэн боловсруулсан

Хууль тогтоомжоор байгууллагын чиг үүрэгт өөрчлөлт орсон

Хууль тогтоомжийн нэр огноо:

Дагаж мөрдөх огноо:

Албан тушаалын тодорхойлолтыг баталсан
огноо

Байгууллагын нэр:

Аймгийн Худалдан авах ажиллагааны газар

Нэгжийн нэр:

-

Албан тушаалын нэр:

Ахлах мэргэжилтэн

Албан тушаалын ангилал, зэрэглэл:

Дэс түшмэл, ТЗ-8

Ажлын цаг:

Ажлын өдөр 8 цаг

Ажлын байрны албан ёсны байршил

-

Хөдөлмөрийн нөхцөл:

Хэвийн

Онцгой нөхцөл:

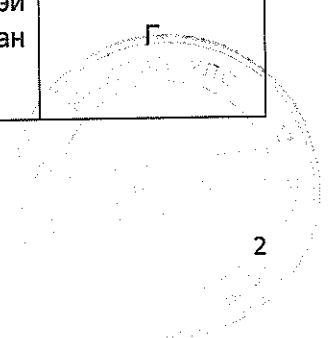
Хамаарахгүй

II. АЛБАН ТУШААЛЫН ЗОРИЛГО, ЗОРИЛТ, ЧИГ ҮҮРЭГ

Албан тушаалын зорилго:

Төрийн болон орон нутгийн өмчийн хөрөнгөөр худалдан авах тухайн жилийн төсөл, арга хэмжээний жагсаалт, худалдан авах ажиллагааны төлөвлөгөө боловсруулах, батлуулах, тайлагнах, төрийн худалдан авах ажиллагааг хууль тогтоомжийн хүрээнд зохион байгуулж, бусад хууль тогтоомж, тогтоол шийдвэрийн хэрэгжилтийг хангах ажлыг төлөвлөх, тайлагнах, удирдлагыг мэргэшлийн зөвлөгөө, мэдээллээр хангаж, гүйцэтгэлийн үр дүнг газрын даргын өмнө хариуцна.

<u>Албан тушаалын зорилт:</u>			
<p>1.Аймгийн худалдан авах ажиллагааны нэгдсэн төлөвлөлт, улсын болон орон нутгийн төсвийн хөрөнгөөр санхүүжүүлэх төсөл, арга хэмжээний гүйцэтгэгчийг сонгох тендер шалгаруулалтыг зохион байгуулах.</p> <p>2.Аймгийн худалдан авах ажиллагааны нэгдсэн тайлагналт, нутгийн захиргааны байгууллагуудыг мэргэжил, арга зүйгээр хангах, иргэн болон хуулийн этгээдийг мэдээ, мэдээллээр хангах.</p> <p>3.Хууль тогтоомжид заасан бусад чиг үүргийг хэрэгжүүлэх.</p>			
Зорилт	Албан тушаалын гүйцэтгэх чиг үүрэг	Гүйцэтгэлийн шалгуур үзүүлэлт	Хариуцлага, оролцооны хэлбэр <i>Туслах - Т, Хариуцан гүйцэтгэх – Г</i>
1 дүгээр зорилтын хүрээнд	1.Төлөвлөлт, худалдан авах ажиллагааны бодлого, хууль тогтоомж, тогтоол, шийдвэрийн хэрэгжилтийг тайлагнах.	Хууль тогтоомж, тогтоол шийдвэрийн хэрэгжилт хангагдсан байна.	Г, Т
	2.Эрх шилжсэн хөрөнгө оруулалтын төсөл, арга хэмжээний худалдан авах ажиллагааг хууль тогтоомжид нийцүүлэн зохион байгуулах, дэмжлэг үзүүлэх;	Худалдан авах ажиллагааг хууль тогтоомжийн дагуу зохион байгуулсан байна.	Г, Т
	3.Тендерийн баримт бичгийн боловсруулалтад дэмжлэг үзүүлэн үнэлгээний хорооны үйл ажиллагааг мэргэжил арга зүйгээр хангах;	Тендерийн баримт бичгийг хууль тогтоомжид нийцсэн байна.	Г, Т
2 дугаар зорилтын хүрээнд	1.Байгууллагын удирдлагыг мэдээллээр хангах;	Үнэн зөв мэдээллээр хангасан байна.	Г
	2.Байгууллагын болон нутгийн захиргааны байгууллагуудын албан хаагчдыг худалдан авах ажиллагаа зохион байгуулах чиглэлээр мэргэжил арга зүйн зөвлөгөөгөөр хангаж ажиллах;	Мэргэжил арга зүйгээр хангасан байна.	Г
	3.Иргэн, хуулийн этгээдийг худалдан авах ажиллагаатай холбоотой мэдээ, мэдээллээр хангаж ажиллах;	Ил, тод нээлттэй мэдээллээр хангасан байна.	Г



3 дугаар зорилтын хүрээнд	1.Төрийн албаны тухай хууль тогтоомж, ёс зүйн дүрэм, байгууллагын Хөдөлмөрийн дотоод журмыг чанд баримталж, төрийн үйлчилгээг соёлтой шуурхай хүргэх;	Хууль тогтоомж, дүрэм, журмуудын хэрэгжилт хангагдсан байна.	Г
	2.Удирдлагын хуульд нийцсэн үүрэг даалгаврыг шуурхай биелүүлэх, эргэн мэдээлэх;	Үүрэг, даалгаврын хэрэгжилт хангагдсан байна.	Г
	3.Байгууллага, нэгжийн болон төрийн албан хаагчийн гүйцэтгэлийн төлөвлөгөөний хэрэгжилтийг хангаж, тайлагнах;	Төлөвлөгөөний хэрэгжилт хангагдсан байна.	Г
	4.Байгууллагын хөтлөх хэргийн нэрийн жагсаалтын дагуу архивын баримтыг хугацаанд нь шилжүүлэх;	Баримт бичгийн стандарт хангагдсан байна.	Г
	5.Удирдлагын санаа бодолд нийцэх эсэхийг үл харгалзан тэдний гаргах шийдвэрээс үүдэн гарч болзошгүй сөрөг үр дагаврыг урьдчилан анхааруулах;	Хуульд нийцсэн шийдвэр гарсан байна.	Г
	6.Хууль тогтоомжид заасан бусад чиг үүргийг хэрэгжүүлэх.	Хэрэгжилт хангагдсан байна.	Г
III.АЛБАН ТУШААЛД ТАВИГДАХ ТУСГАЙ ШААРДЛАГА			
Боловсрол	Бакалавр болон түүнээс дээш боловсролын зэрэгтэй.		
Мэргэжил	<ul style="list-style-type: none"> -Эрх зүй /042/; -Эдийн засаг /0311/; -Бизнес ба удирдахуй /041101, 041301-041307/; -Мэдээлэл, харилцаа холбооны технологи /061/; -Инженерчлэл, инженерийн үйлдвэрлэл /071/; -Архитектур ба барилга, угсралт /073/. 		
Мэргэшил	-Шаардлагатай бол тухайн албан тушаалын чиг үүрэгт хамаарах мэргэжлийн чиглэлээр мэргэшсэн байх.		
Туршлага	-Туслах түшмэлийн албан тушаалд ажилласан бол давуу тал болно.		
Ур чадвар	Дүн шинжилгээ хийх	<ul style="list-style-type: none"> - мэдээллийн үнэн, бодит байдлыг шалган нягтлах; - нарийн төвөгтэй мэдээллийг шинжилж, шийдвэр гаргахад шаардлагатай мэдээллийг тодруулах; - байгууллагын үйл ажиллагаанд учирч болзошгүй эрсдэлийг илрүүлэх; 	

		<ul style="list-style-type: none"> - албан ажлын хэрэгцээнд шаардагдах мэдээллийг нэгтгэн дүгнэх, санал зөвлөмж боловсруулах; - мэдээлэл дэх дутуу, алдаатай, нийцтэй бус байдлыг илрүүлэх; - судалгааны арга зүйн мэдлэгтэй байх, тоон судалгаанд үндэслэн харьцуулалт, шинжилгээ хийх; - тулгамдсан асуудалд дүн шинжилгээ хийж, нөхцөл байдал, хувилбарыг тодорхойлох чадвартай байх; - бусад.
	Асуудал шийдвэрлэх	<ul style="list-style-type: none"> - албан тушаалын чиг үүргийн хүрээнд шийдлийн хувилбарыг боловсруулж, хариуцах; - асуудал шийдвэрлэх эдийн засаг, хууль зүйн үндэслэлийг боловсруулах; - удирдлагын өгсөн чиглэлийн дагуу байгууллагын чиг үүргийг хэрэгжүүлэх тодорхой арга хэмжээг зохион байгуулах; - хууль тогтоомж, тогтоол шийдвэр, бодлогын баримт бичгийн хэрэгжилтийн тайлан, мэдээлэлтэй холбогдсон асуудлаар судалгаа хийж, дүнг хариуцах; - бусад.
	Багаар ажиллах	<ul style="list-style-type: none"> - өөрийн мэдлэг чадвар, өөрт байгаа мэдээллийг баг хамт олонтой хуваалцаж хамтран ажиллах; - бусадтай харилцан итгэл төрүүлэхүйц ажил хэрэгч, нээлттэй харилцааг бий болгох; - шинэ санаачилга, бүтээлч хандлагыг дэмжих, үр дүнтэй өөрчлөлт, шинэтгэлийг дэмжин хэрэгжүүлдэг байх; - багаар ажиллах, багийн ажлын амжилтыг үнэлэх, дэмжих, үүрэг хариуцлага хүлээх чадвартай байх; - ажил хэргийн хувьд бүтээлч, санаачилгатай ажиллах, хөрвөх чадвартай байх; - өргөн цар хүрээтэй сэтгэж, үлгэрлэн манлайлдаг байх; - ёс зүй, хувийн зохион байгуулалт, цаг ашиглалтын хувьд бусдыг үлгэрлэн манлайлах; - бусад.
	Бусад	<ul style="list-style-type: none"> - англи хэл эсхүл, бусад гадаад хэлээр албан тушаалын чиг үүрэгт хамаарах мэдээллийн эх сурвалжийг ашиглах; - кирилл болон үндэсний бичгээр албан хэрэг хөтлөх чадвартай байх; - компьютерын хэрэглээний программ, мэдээллийн дэвшилтэт технологи ашиглах, мэдээллийг шуурхай хүргэх; - албан ажлын чиг үүргийнхээ дагуу зөвлөгөө мэдээллээр хангаж ажиллах чадвартай байх; - худалдан авах ажиллагааны чиглэлээр мэргэшсэн байх.

IV. АЛБАН ТУШААЛТНЫ ХАРИЛЦАХ СУБЪЕКТ

Албан тушаалыг шууд харьяалан удирдах албан тушаалын нэр:

Аймгийн Худалдан авах ажиллагааны газрын дарга.

Албан тушаалд шууд харьяалан удирдуулах албан тушаалын нэр, тоо:

-Мэргэжилтэн: -

Бусад харилцах субъект:

-Сангийн яам бусад яам, агентлаг, төрийн байгууллагын холбогдох албан тушаалтан;

-Төрийн худалдан авах ажиллагааны газрын дарга, холбогдох мэргэжилтэн;
 -Аймгийн Иргэдийн Төлөөлөгчдийн Хурлын ажлын албаны дарга, мэргэжилтнүүд;
 -Аймгийн Засаг Даргын Тамгын газрын дарга, хэлтсийн дарга, мэргэжилтнүүд;
 -Аймгийн Засаг даргын эрхлэх асуудлын хүрээний агентлаг, төсвийн байгууллагын дарга, мэргэжилтнүүд;
 -Сумдын Засаг дарга, орлогч, Засаг Даргын Тамгын газрын дарга, мэргэжилтнүүд;
 -Төрийн бус байгууллага, иргэн, хуулийн этгээд.

V.АЛБАН ТУШААЛЫН ТОДОРХОЙЛОЛТЫН БАТАЛГААЖУУЛАЛТ

<p><u>Албан тушаалын тодорхойлолтыг боловсруулсан:</u></p>	<p><u>Албан тушаалын тодорхойлолтыг хянаж, батлах зөвшөөрөл олгосон байгууллагын шийдвэр:</u></p>
<p><u>Албан тушаал:</u> ТХААГ-ЫН ЗАХИРГАА, УДИРДЛАГЫН ХЭЛТСИЙН ДАРГА /Б.БУЯННЭМЭХ/ 2023 оныдугаар сарын-ны өдөр</p>	<p><u>Байгууллагын нэр:</u> ТӨРИЙН АЛБАНЫ ЗӨВЛӨЛ Шийдвэрийн огноо: 23 12 05 Дугаар: 526</p>

<p>Албан тушаалын тодорхойлолтыг баталсан:</p>	
<p><u>Байгууллагын нэр:</u> ТӨРИЙН ХУДАЛДАН АВАХ АЖИЛЛАГААНЫ ГАЗАР <u>Шийдвэрийн огноо:</u> 2023.12.22 <u>Дугаар:</u> А.З.З.Н. (тамга/тэмдэг) ДАРГА Ц.БАТЗУЛ 2023 оны ... дугаар сарын ... -ны өдөр</p>	

