



ШУВУУНЫ ХИЙМЭЛ ҮҮР ХЭРХЭН ХИЙХ ВЭ?



Эмхэтгэсэн Э.Очирханд

УЛААНБААТАР ХОТ

2022 ОН

ГАРЧИГ

Өмнөх үг	3
Хиймэл үүр хийж байрлуулахдаа анхаарах зүйлс	4
Шувууны үүр хийх дараалал	5
Шувууны загварууд, ерөнхий бүдүүвч зураг.....	6
Загвар 1.....	6
Загвар 2.....	7
Загвар 3.....	8
Загвар 4.....	9
Загвар 5.....	10
Загвар 6.....	11
Загвар 7.....	12
Загвар 8.....	13
Загвар 9.....	14
Загвар 10.....	15
Ашигласан ном, эх сурвалж	16

ӨМНӨХ ҮГ

Бидний хүрээлэн буй орчинд маш олон зүйлийн шувууд амьдардаг билээ. Дэлхий даяар хот суурин газар тэлэхийн хэрээр шувууд үүрээ засах, өндөг ангаахайгаа амжилттай бойжуулах таатай орчин хумигдсаар байна.

Монгол оронд одоогоор 510 гаруй зүйлийн шувуу нүүдлийн болон суурин байдлаар бүртгэгдсэн байдаг. Үүний 80 гаруй хувийг нүүдлийн шувууд эзэлдэг. Улаанбаатар хотод шувууд хамгийн өргөн тархсан газрууд нь эргэн тойрон байх уулнууд, Туул, Сэлбэ голын хөндий, Үндэсний соёл амралтын хүрээлэн, Үндэсний цэцэрлэгт хүрээлэн, Мишээл байгаль орчин, танин мэдэхүйн хүрээлэнгүүд гэх зэрэг харьцангуй ногоон байгууламж, мод бут, сөөглөг ургамал элбэгтэй орчин юм. Энэ газруудад шувуудын зан араншин, амьдрах хэв маяг, уран гоё дүр төрх, гоо үзэмжийг харах боломжтой. Түүнээс гадна хотын ногоон байгууламжийн бүх төрлийн хортон шавж, ойн хортонтой тэмцэхэд шувууд нэн чухал үүрэгтэй.

Манай улсын ихэнх хот суурин газарт ногоон байгууламж муу хөгжсөнөөс шувууд үүрээ засахдаа ашиглах байгалийн гаралтай хуурай мөчир, үүрээ дулаалахад ашиглах өвс, амьтны үс ноос, ургамлын хүртээмж олдоц бага байдаг. Иймд шувуудад туслах нэгэн арга нь хиймэл үүр хийж байрлуулах явдал юм. Энэхүү гарын авлагаар дамжуулан шувуудад үүр хийхэд анхаарах зүйлс, үүрний загвар, бүдүүвч зургийг эмхтгэн гаргаж, шувуу сонирхогч болон байгальд хайртай хүмүүсийн хүртээл болгохоор зорилоо.

Та энэхүү гарын авлагын дагуу шувууны үүр хийж, байгаль хамгаалах үйлсэд өөрийн хувь нэмрээ оруулаарай.

Хиймэл үүр хийж байрлуулахдаа анхаарах зүйлс

Та өөрийн гараар шувуудад амьдрах таатай орчин бий болгохын тулд хиймэл үүр хийхдээ дараах зүйлсийг анхаараарай. Үүнд:

- Шувуудад ээлтэй материал сонгох ба энэ нь хүйтэн, дулаанаас тусгаарласан, бат бөх байх нь хамгийн чухал.
- Ямар хэмжээтэй шувуунд зориулж үүр хийж байгаагаа анхаарах хэрэгтэй.
- Шувууны үүр байршуулах тохиромжтой газрыг олоорой.
- Шувууны үүрийг 4-р сарын эхэн болон дунд үед хийж байрлуулбал тохиромжтой байдаг.
- Үүрийг борооны ус орохооргүй битүүмжлэл сайтай хийх ёстой.
- Хийсэн үүрээ мод, шонгийн мод, зуслангийн байшин зэрэг газарт суурилуулахдаа газраас дээш дунджаар 2-3 метрт тогтоогоорой. Харин хот орчмын байгууламжийн дундах модонд 3-5 метр өндөрт байрлуулах нь тохиромжтой. Гэхдээ зарим тохиолдолд арай намхан, эсвэл илүү өндөрт байрлуулах шаардлага гарч болдогийг анхаарна уу.
- Шувууны үүрийг байрлуулахдаа салхины уруу, модны нөмөрт, нарны хурц тусгал шууд тусахгүй газар байрлуулах хэрэгтэй.
- Нүхний амсарын доор шувуу суух саваа хийж болохгүйг анхаарна уу. Учир нь үүнийг ашиглаад томоохон шувууд эсвэл махчин амьтад суух, улмаар өндөг, ангаахайг идэх нөхцөл бүрддэг.
- Шувууны үүрний байрлал нь тэгш босоо байх бөгөөд удаан эдэлгээтэй материалаар хийгдэх ёстой. Мөн үүрийг хийхдээ дээвэр юмуу хажуу талыг нээгддэг зориулалтаар хийвэл жил бүр шувууны үүрийг цэвэрлэн, шувуудын үржлийг дэмжихэд тус дэм болно.



Шувууны үүр хийх дараалал

1. Шувууны үүрнийхээ төрөл болон үүрний амсрын нүхний хэмжээг сонгох

Амсрын хэмжээ	Үүрлэх боломжтой шувууд
25 мм	Өдөрч хөхбүх - Coal tit Номин хөхбүх – Azure tit
28 мм	Их хөхбүх - Great tit Хээрийн бор шувуу - Eurasian tree sparrow Сүүлт хөхбүхандай – Long-tailed tit
32 мм	Оронгийн бор шувуу - House sparrow Өрнийн тоншголжин - Eurasian nuthatch
45 мм	Тодол – Starling
Хагас задгай амсартай үүр	Хөөндэй – Thrushes

2. Хэрэглэгдэх багаж хэрэгслүүд:

Хөрөө, алх, өнцөг хэмжигч шугам, хадаас, шрүп, гар өрөм, харандаа, шугам, хамгаалалтын нүдний шил, бээлий гэх мэт.

3. Модон материал дээр тэмдэглэгээ хийх

Хэрэв танд үүрний амсарын дугуй нүх гаргах тусгай өрмийн хошуу байхгүй бол диаграммд үзүүлсэн шиг урд талын дээд хэсэгт дөрвөлжин эсвэл шаантаг хэлбэртэй нүхийг гаргаж болно.

4. Шувууны үүрээ угсрах

Шувууны үүрийг угсрахдаа аюулгүйн ажиллагааны дүрмийг баримтлахаа мартуузай!



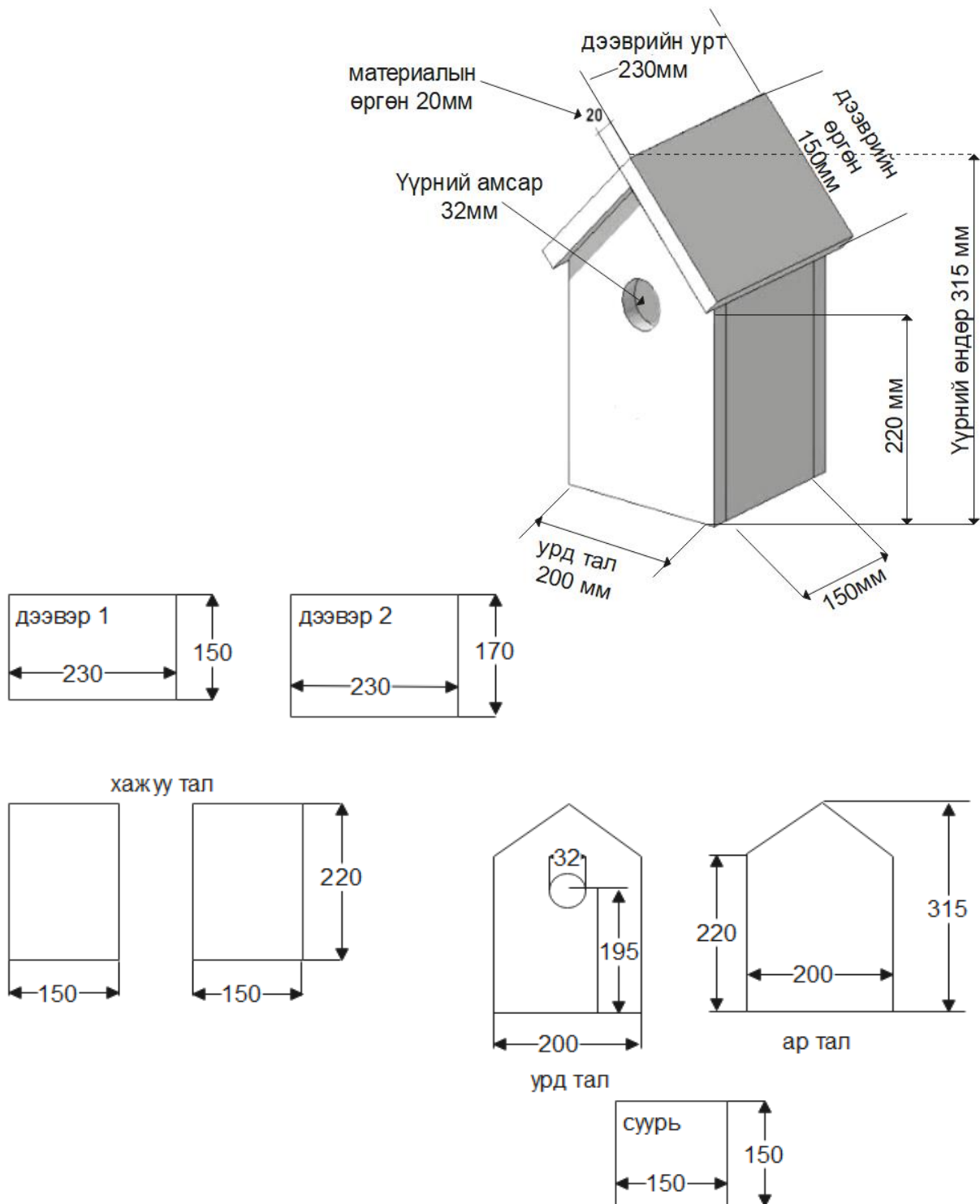
- Дээврээс бусад бүх хэсгүүдийг хооронд нь хадаж бэхэлнэ. Дээвэр нээгддэг байхаар нугастай хийнэ.
- Дээврийг нугастай хийснээр та дараа жил шувууны үүрийг нээж цэвэрлэж болно. Дээврийн дээд ирмэг ба тулгуур хавтангийн хооронд нугас хийсний дараа ус үл нэвтрэх туузыг ашиглан нугасан дээрээ наана. Ингэснээр борооны ус нэвтрэхээс хамгаалах боломжтой.
- Шувууны үүрийг будаж болохгүйг анхаараарай!



Шувууны үүрний загвар, ерөнхий бүдүүвч зураг

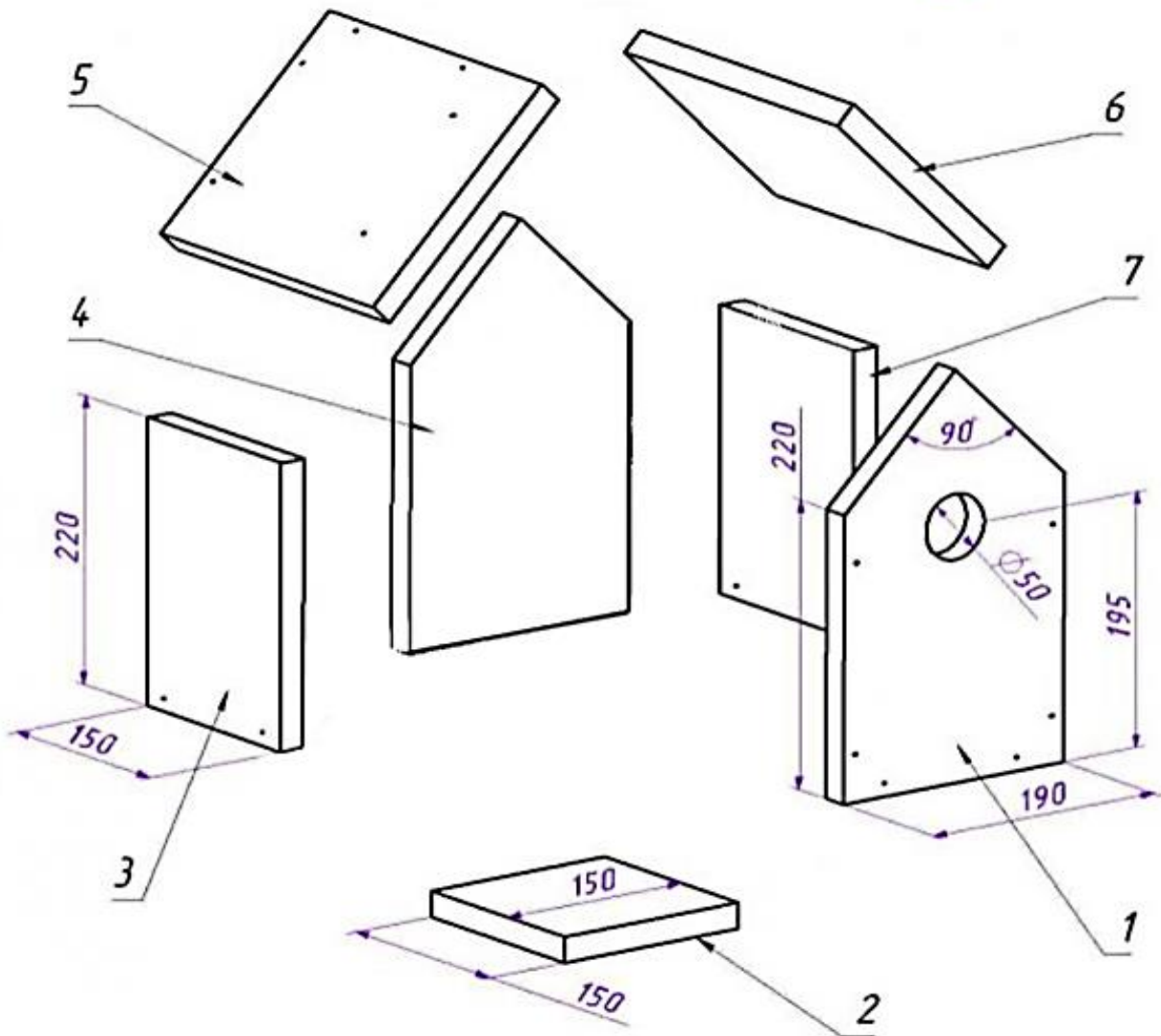
Загвар 1

Шувууны байшин хэлбэртэй үүр

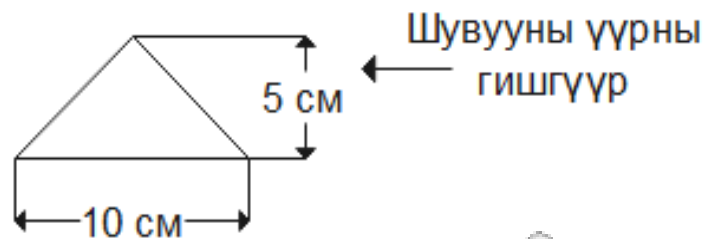
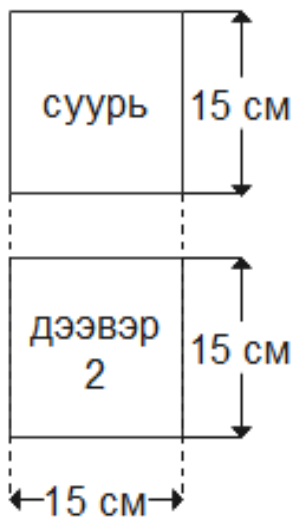
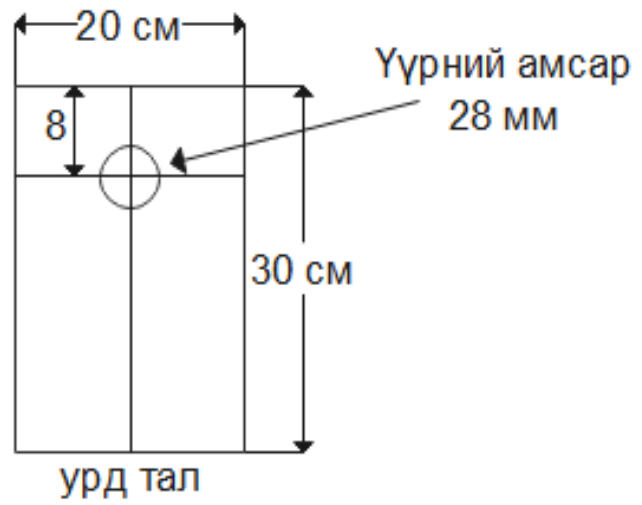
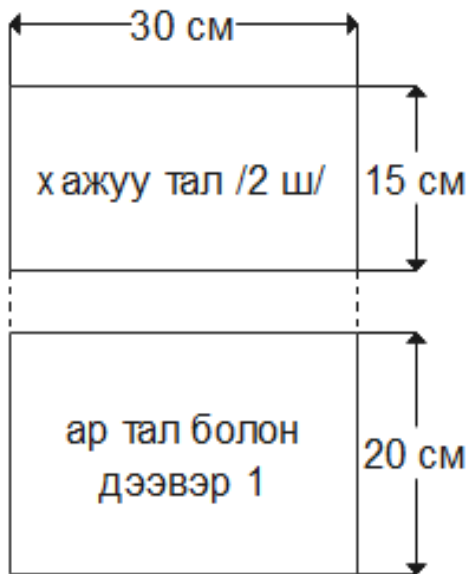


Загвар 2

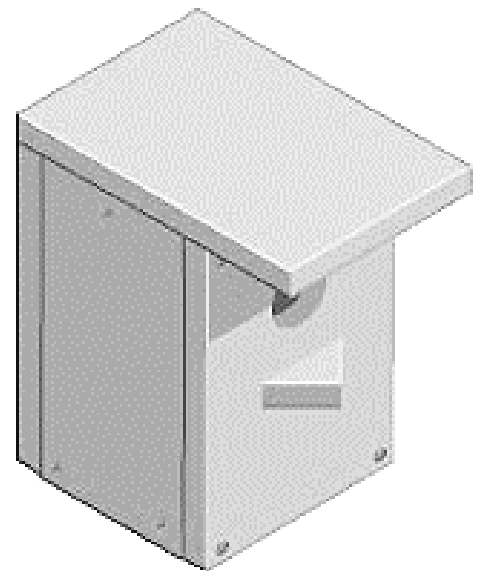
- 1 – Үүрний урд тал
- 2 – Үүрний суурь 150x150 мм
- 3 ба 7 – Хажуу тал 220x50 мм
- 4 – Ар тал
- 5 – Дээвэр – 230x150 мм
- 6 – Материалын өргөн – 200-220 мм өргөнтэй.



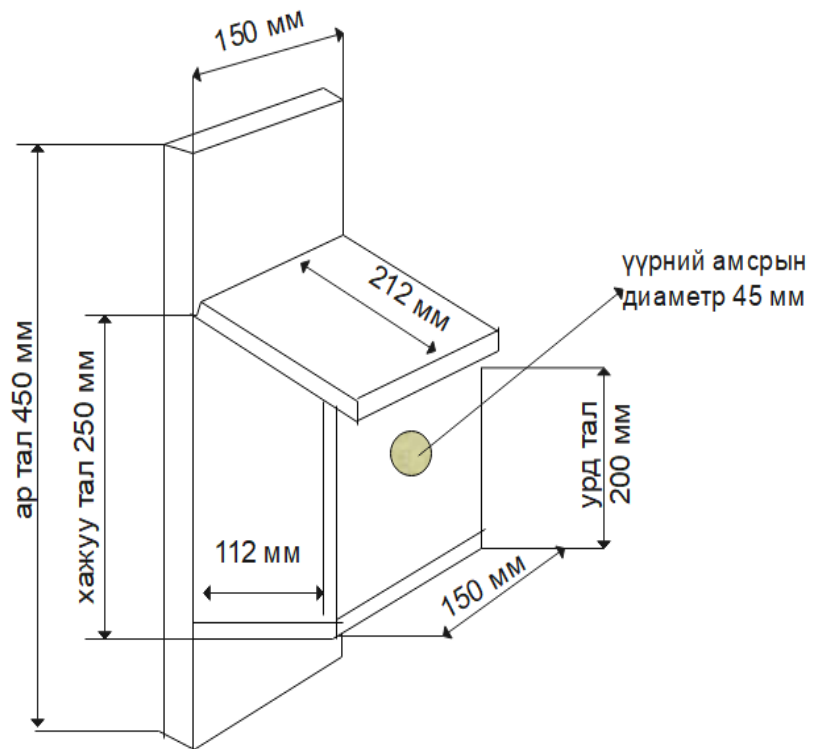
Загвар 3



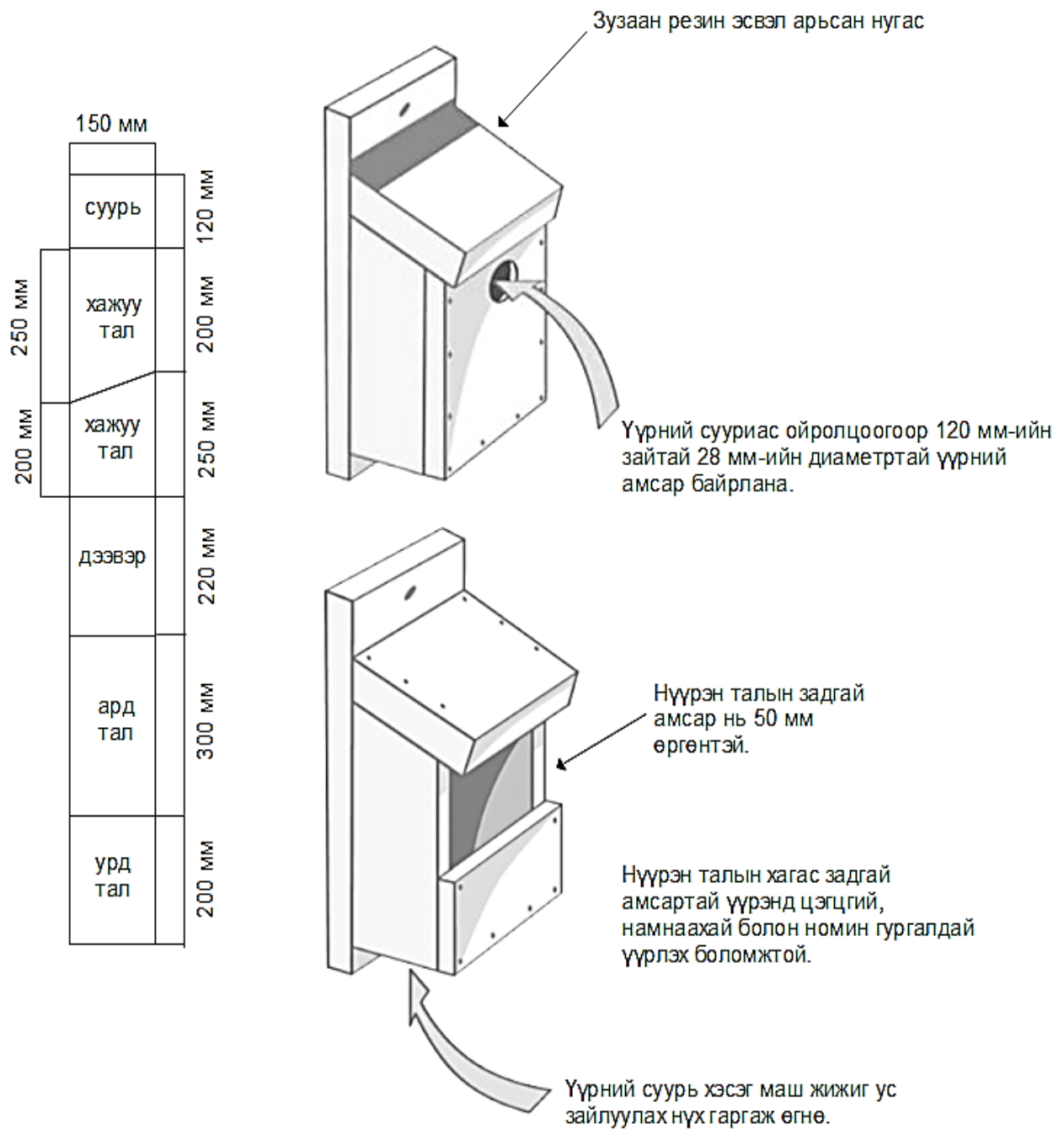
Дээвэр 1-д дээвэр 2-ийг бэхлэн үүрний таг хийнэ.



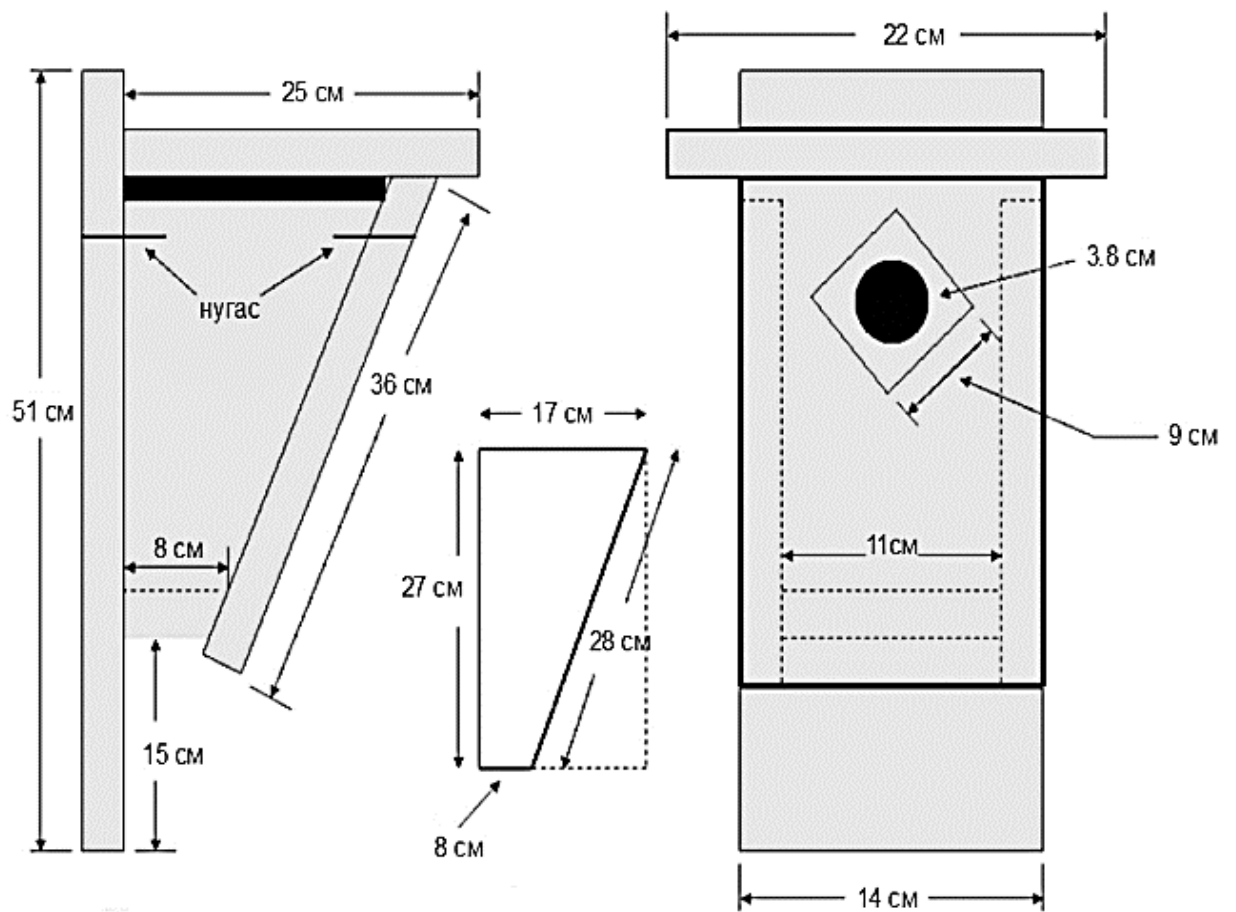
Загвар 4



Загвар 5

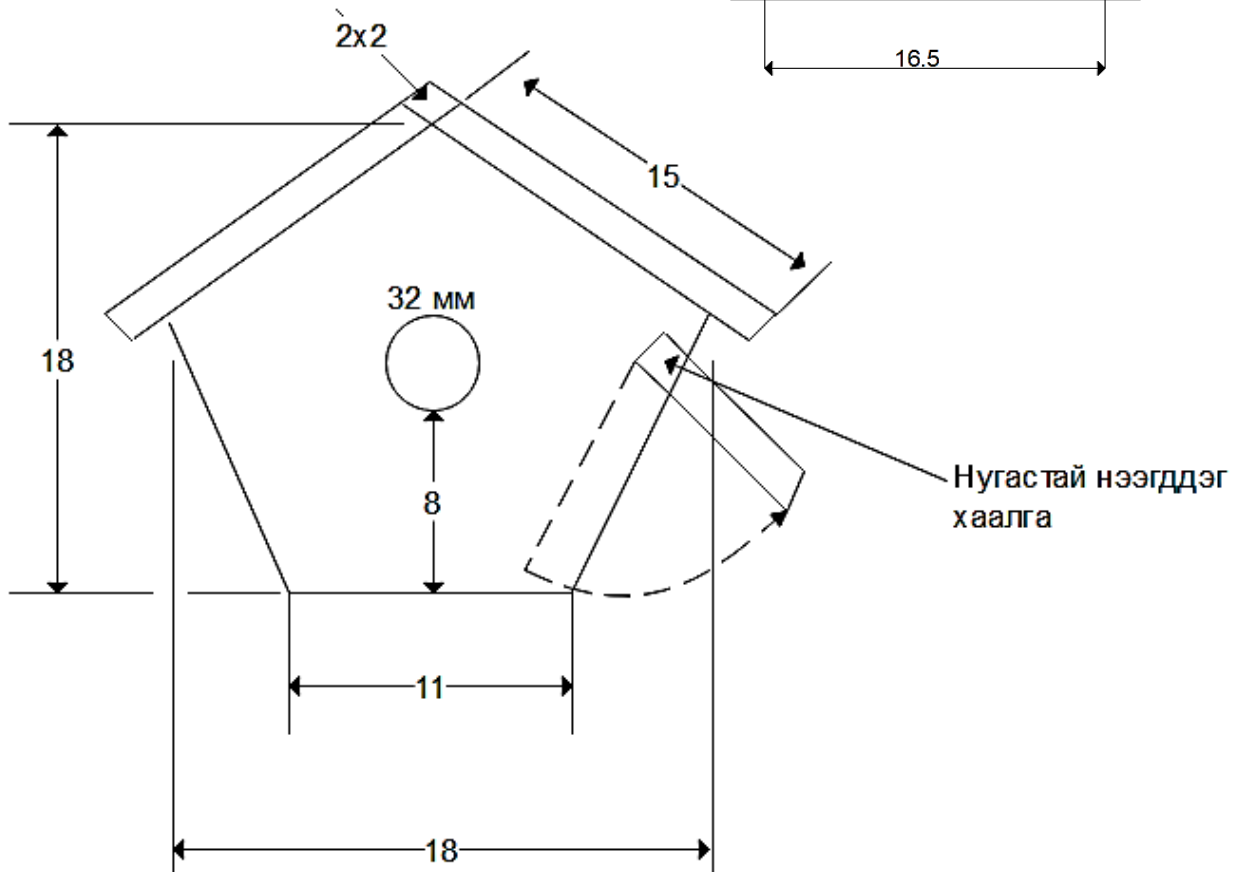
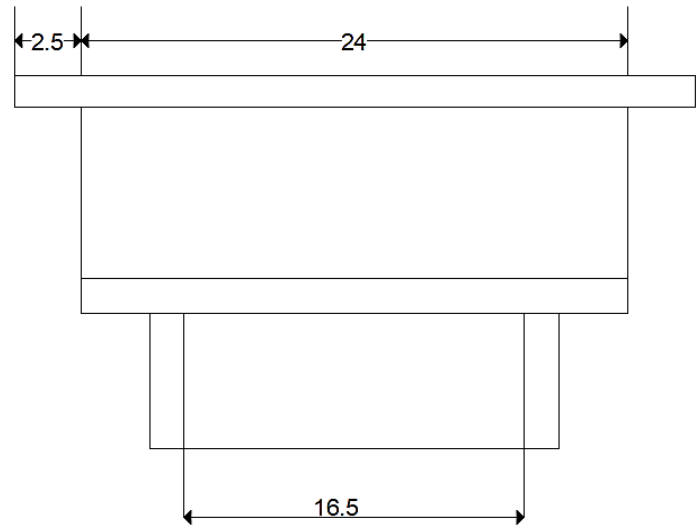


Загвар 6



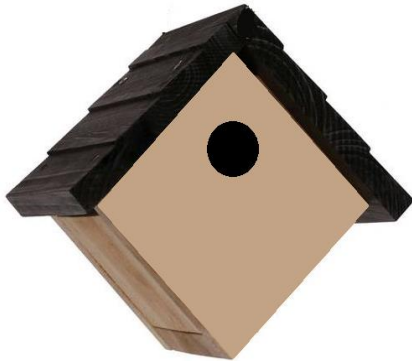
Загвар 7

Таван талт гурвалжин үүрний бүдүүвч зураг



Загвар 8

Шувууны дөрвөн талт үүр



A ба B нь дээвэр

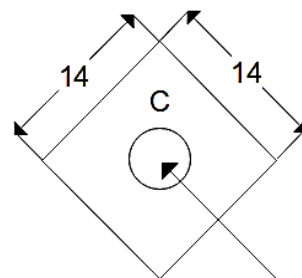
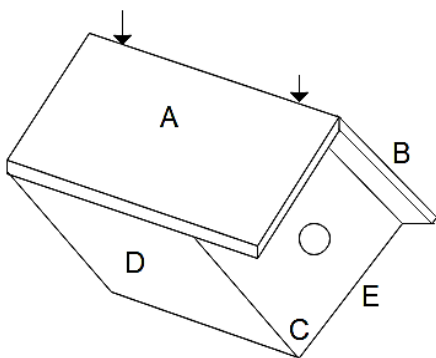
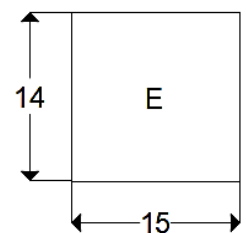
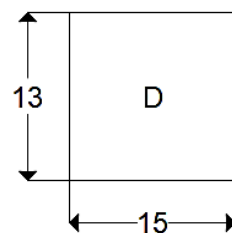
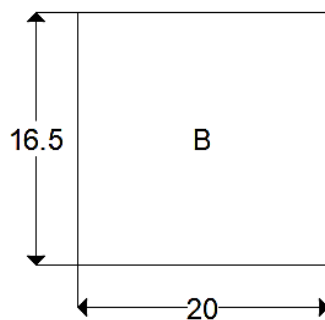
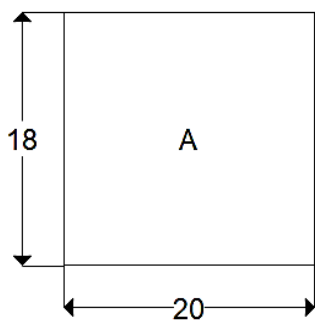
D ба E нь хажуу талууд

C нь үүрний урд тал

/ хэмжээнүүдийг см-ээр бичсэн /

Амсрын диаметр нь 25 мм –ийн хэмжээтэй үүрэнд
Өдөрч хөхбүх - Coal tit /*Parus ater*/;

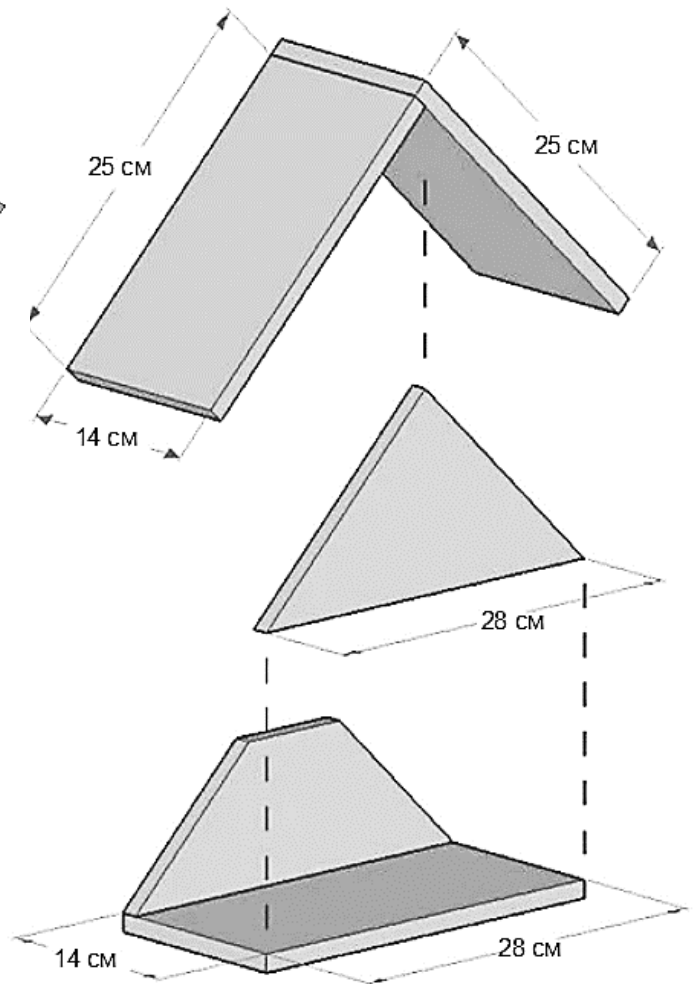
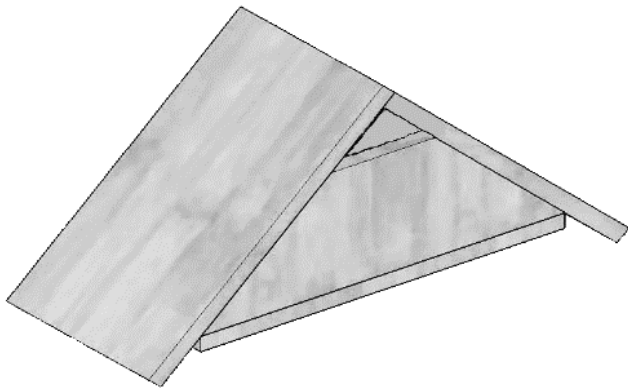
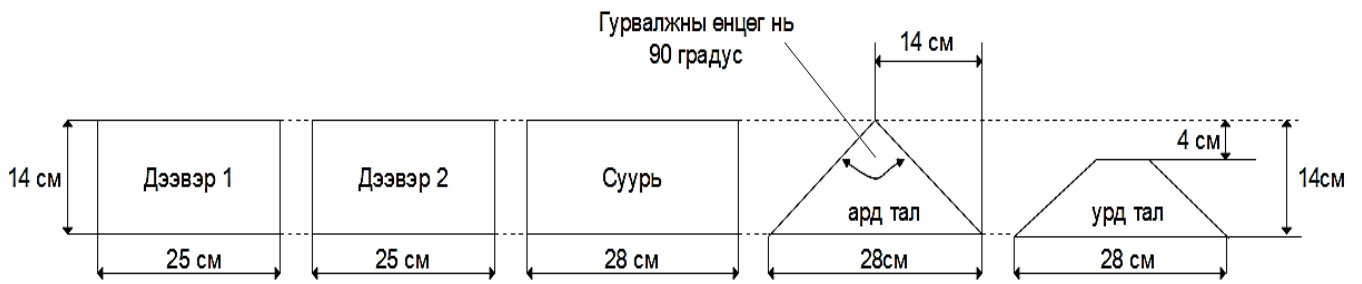
Номин хөхбүх – Azure tit / *Parus cyanus* / үүрлэх
боломжтой.



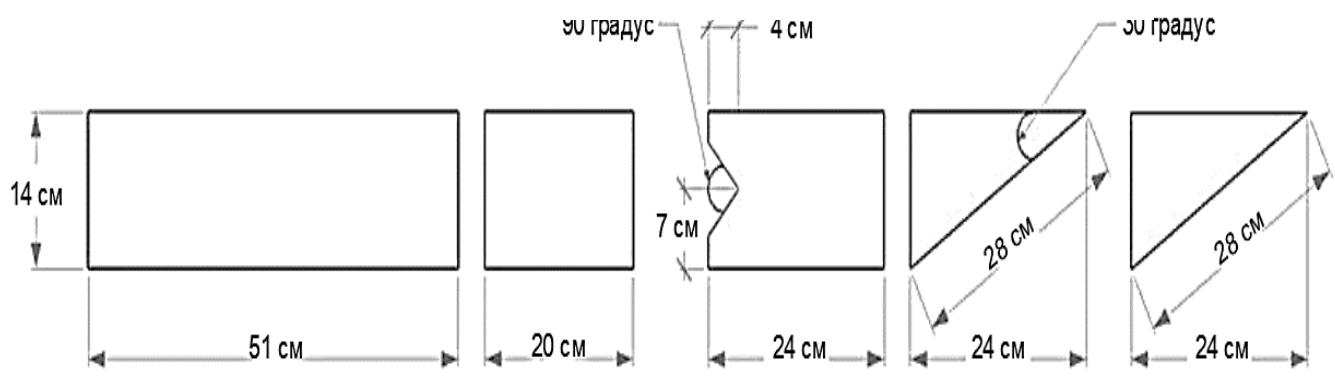
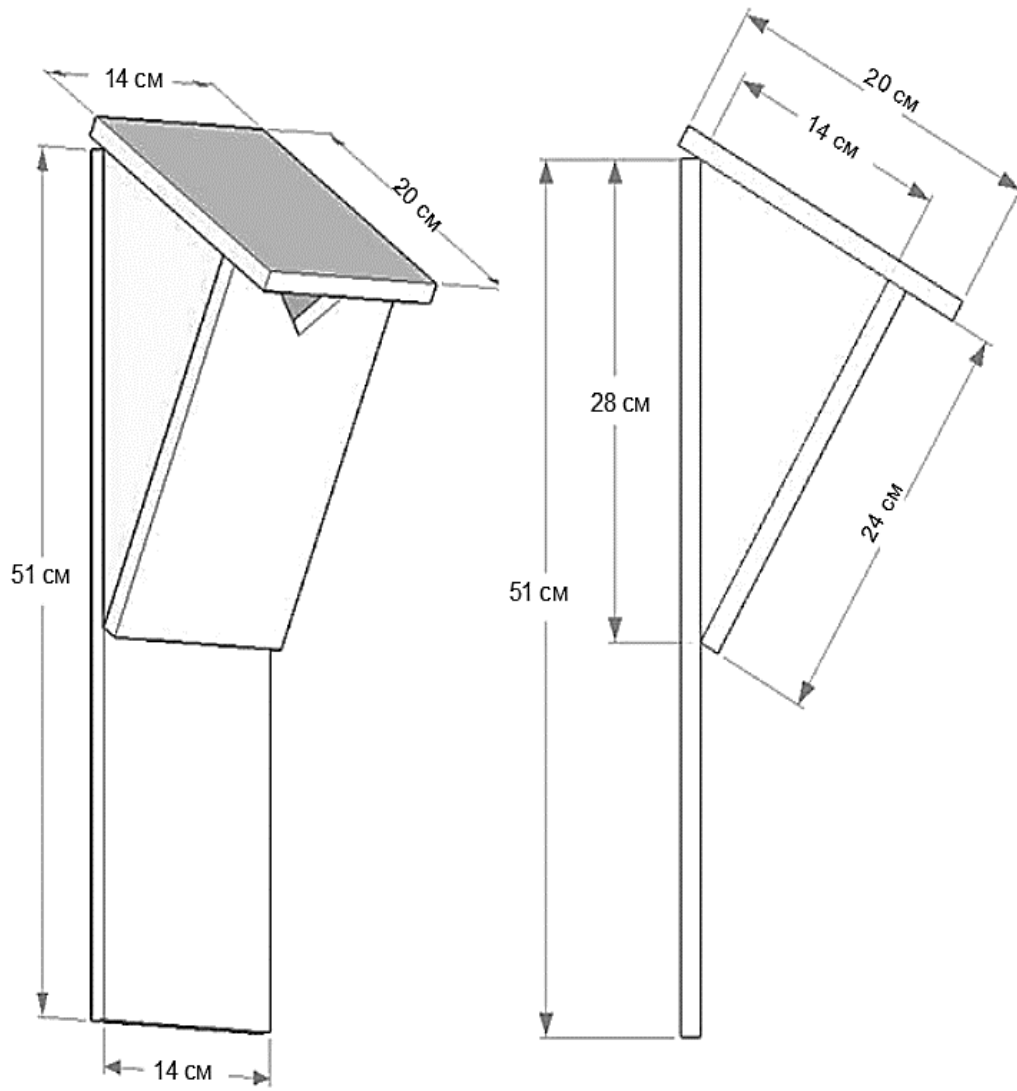
25 мм-ийн
диаметртэй

Загвар 9

Шувууны гурвалжин үүр



Загвар 10



Ашигласан ном, эх сурвалж

- Deeming, D.C., 2018. Use of woody materials in nests reflects body mass in passerines. *Bird Study* 65, 417–421. <https://doi.org/10.1080/00063657.2018.1504876>
- Major, R.E., Kendal, C.E., 1996. The contribution of artificial nest experiments to understanding avian reproductive success: A Review of methods and conclusions. *Ibis* 138, 298–307. <https://doi.org/10.1111/j.1474-919X.1996.tb04342.x>
- Lasy Państwowe. 2019. Ptasia M1. Apartamenty na miarę. URL <https://www.lasy.gov.pl/pl/edukacja/blogi/skrzydlate-mysli/ptasia-m1-apartamenty-na-miare> (accessed 3.30.22).
- Teglhøj, P.G., 2018. Artificial nests for Barn Swallows *Hirundo rustica* : a conservation option for a declining passerine? *Bird Study* 65, 385–395. <https://doi.org/10.1080/00063657.2018.1516192>
- The Cornell Lab of Ornithology. Feathers of the goods bird house, build a safe and successful home. 159 Sapsucker Woods Rd Ithaca, NY 14850. URL <https://nestwatch.org/learn/all-about-birdhouses/features-of-a-good-birdhouse/> (accessed 3.30.22).

Товч танилцуулга



Зэрлэг Амьтан Судлах, Хамгаалах Төв нь 2004 оноос хойш Монгол улсын болон бүс нутгийн амьтан ургамлын төрөл зүйл, тэдний амьдрах орчин, нөөц баялгийг судалж танин мэдэх, зохистой ашиглах, хамгаалах, хамгийн үр өгөөжтэй боловсронгуй арга замыг эрэлхийлэх, байгаль орчны сургалт, танин мэдэхүйн сурталчилгааны олон талт үйл ажиллагаа явуулдаг нийгэмд үйлчилдэг төрийн бус байгууллага юм.

Бид шинжлэх ухааны сүүлийн үеийн ололт, дэвшилтэт арга барил, технологиор судалгаа, шинжилгээний ажлаа явуулж эх орныхоо ховор, устгах аюулд өртсөн амьтад болон тэдгээрийн амьдрах орчныг хамгаалах, олон нийтийн дунд хүрээлэн байгаа орчны талаарх мэдлэгийг дээшлүүлэхэд хувь нэмрээ оруулж байна.

Хаяг: Зэрлэг Амьтан Судлах, Хамгаалах Төв
Юнион бүлдинг, Б1301 тоот
Юнеско гудамж, Сүхбаатар дүүрэг
Улаанбаатар 14210
Утас: 70002473
Имэйл: info@wscc.org.mn
Веб: <https://www.wscc.org.mn/>
Фэйсбүүк хаяг: Wildlife Science and Conservation Center of Mongolia

